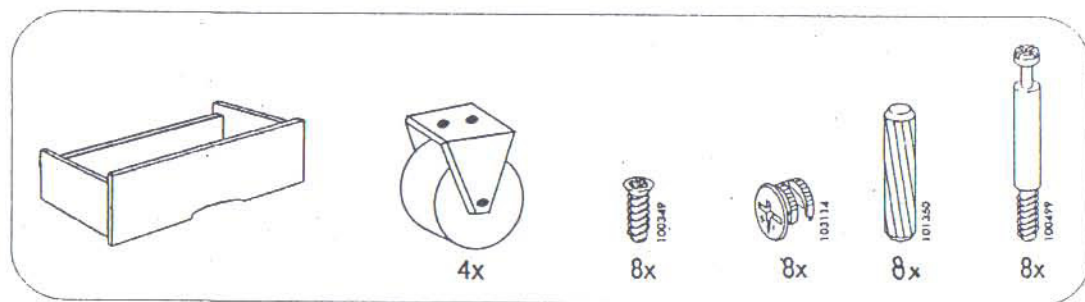


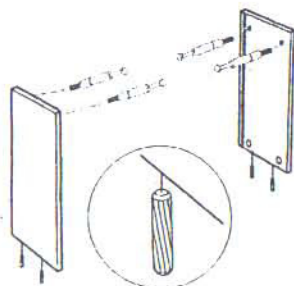
Montážní návod: zásuvka pod postel



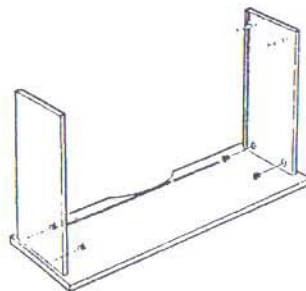
1



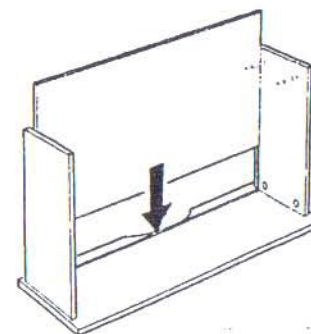
2



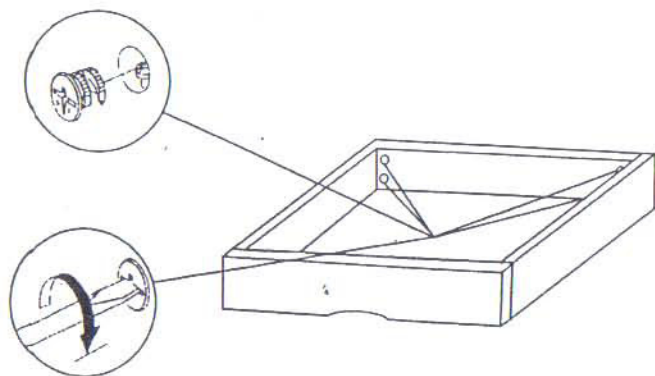
3



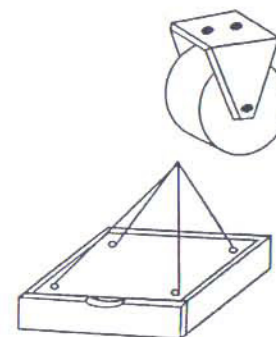
4



5



6



Do otvoru ve dně zásuvky narazíme plastové spojovací kování, které připevníme k čelu zásuvky pomocí vrutu 5x17.